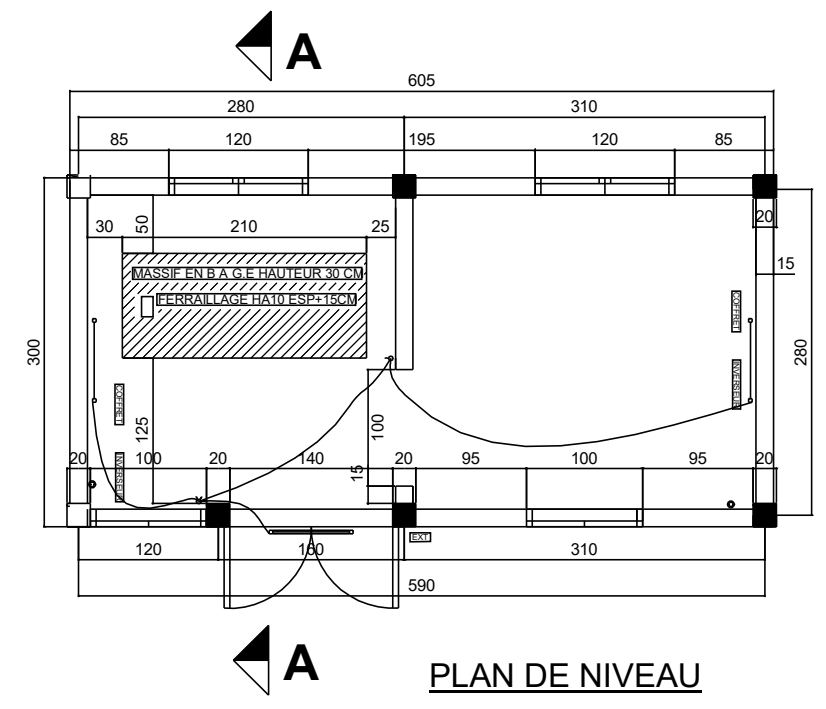
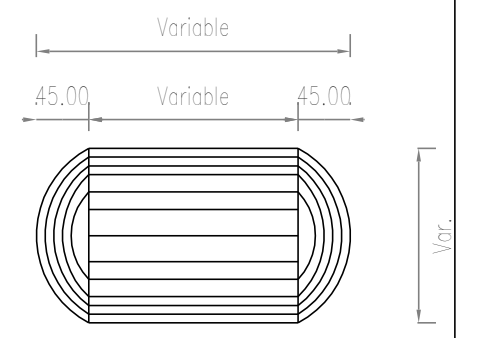


FACADE PRINCIPALE



PLAN DE NIVEAU



Reservoir

Belgique
partenaire du développement

Enabel

07 BP 5369 Ouagadougou 07
Tél : (226) 70 33 05 99
E-mail : green.dic2018@gmail.com

ETUDES D'AVANT PROJET DETAILLE POUR LA REHABILITATION/EXTENSION DU SYSTEME D'ADDUCTION D'EAU POTABLE (AEP) DANS LA COMMUNE DE TCHERIBA ET DE LA MISE A NIVEAU DE L'ADDUCTION D'EAU POTABLE (AEP) DE LA COMMUNE DE DOUROULA

SITE: DOUROULA
COMMUNE DE DOUROULA

LOCAL GROUPE ELECTROGENE

Ind.	Date	Dessiné par	Vérifié par	NATURE DE MODIFICATION	STATUT
C				2 DIFFUSION	APD version définitive.
B				1 DIFFUSION	APD version provisoire.
A					
PLAN N° DOU_16				Echelle: X =	INDICE B
				AVRIL. 2026	